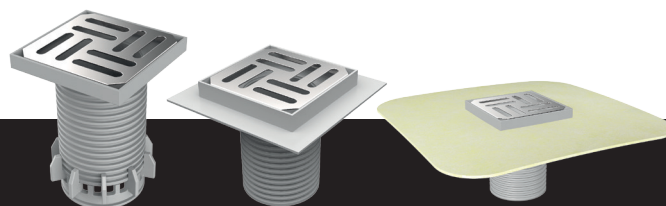


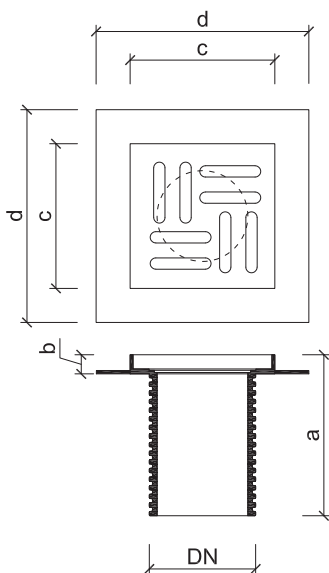
### Balkónové nástavce TOPWET TWB TER



#### ZÁKLADNÍ INFORMACE

určení	odvodnění teras a balkónů
materiál	polyamid PA6
třída zatížení	K3 – 300 kg
certifikace	ČSN EN 1253-2:2015 – Podlahové vpusti a střešní vtoky – Část 2: Střešní vtoky a podlahové vpusti bez zápachové uzávěrky
výrobce	TOPWET s.r.o., náměstí Viléma Mrštíka 62, 664 81 Ostrovačice, Česká republika

#### TECHNICKÉ PARAMETRY



#### Balkónové nástavce

Typ	DN	Rozměry [mm]				Určení
		a	b	c	d	
TWB TER	70	114	14	102		Univerzální terasové nástavce pro balkónové vpusti DN 50 a 70.
TWB TER TH	70	118	18	102	150	Konstrukce hrdla vpusti je u obou průměrů stejná
TWB TER STE	70	118	18	102	150	

#### Jak mohou být nástavce univerzální do obou průměrů balkónových vpustí DN 50 i 70?

Balkónové vpusti mají hrdlo resp. integrovanou přírubu stejné konstrukce i průměru. Konstrukce vpustí se liší podle výrobku až pod hrdlem. Je to z důvodu univerzálnosti všech doplňků.

#### Jaký typ nástavce mám použít, když mám stěrkovou hydroizolaci, která je v úrovni hrdla vpustí?

Pro tento typ hydroizolace je určený TWB TER TH, který můžete osadit dle výšky potěru a dlažby.