

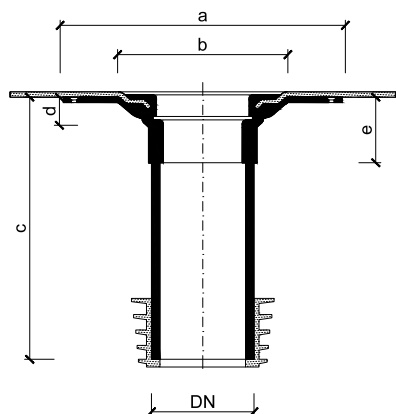


### Sanační vpusti TOPWET TW SAN

#### ZÁKLADNÍ INFORMACE

určení	odvodnění plochých střech s napojením na původní vpust nebo potrubí bez hrdla
materiál	tělo vpusti – polyamid PA6, ochranný koš – polyamid PA6, sanační těsnění – EPDM
integrovaná manžeta izolace	BIT – modifikovaný asfaltový pás SBS, PVC – fólie na bázi mPVC, TPO – termoplastický (flexibilní) polyolefin, EPDM – fólie ze syntetického kaučuku, PE – polyethylenová fólie, STE – manžeta pro napojení stěrkové hydroizolace
barva	šedá
třída zatížení	H 1,5
certifikace	ČSN EN 1253-2:2015 – Podlahové vpusti a střešní vtoky – Část 2: Střešní vtoky a podlahové vpusti bez zápachové uzávěrky
výrobce	TOPWET s.r.o., náměstí Viléma Mrštíka 62, 664 81 Ostrovačice, Česká republika
doklady (název, číslo, datum, kdo vydal a jeho adresa)	Bescheinigung Nr. 7313208z ze dne 8. 5. 2014, vydal TÜV Rheinland LGA Products GmbH, Dreikronenstraße 31, 97082 Würzburg

#### TECHNICKÉ PARAMETRY



#### Sanační vpusti pro zateplené střechy

Typ	K napojení do potrubí průměru [mm]	DN	Rozměry [mm]				
			a	b	c*	d	e
TW SAN 50	54-72	50	330	220	400	40	90
TW SAN 63	69-81	63	330	220	400	40	90
TW SAN 75	79-102	70	330	220	400	40	90
TW SAN 90	99-106	90	330	220	400	40	90
TW SAN 100	106-116	100	330	220	400	40	90
TW SAN 110	116-129	100	330	220	400	40	90
TW SAN 125	144-154	125	330	220	400	40	90
TW SAN 140	154-186	140	330	220	400	40	90
TW SAN 160	186-200	150	342	265	400	40	120

\* na zakázku možnost prodloužení až do 1500 mm