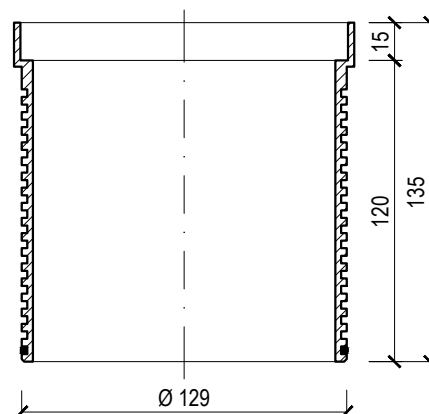


TERASOVÝ NÁSTAVEC LZE V PŘÍPADĚ
POTŘEBY LIBOVOLNĚ ZKRÁTIT SEŘÍZNUTÍM
V DRÁŽCE, NEBO JEJ LZE PRODLOUŽIT VŽDY
O 120 mm PRODLUŽOVACÍM NÁSTAVCEM
TWN TER



Název	TERASOVÝ NÁSTAVEC PRO STŘEŠNÍ VPUSTI		
Typ	TW TER	Hmotnost	0,51 kg
Kód	112910100	Materiál	POLYAMID
Měřítko	1:3		

TOPWET

info@topwet.cz

SYSTÉMY ODVODNĚNÍ
PLOCHÝCH STŘECH

www.topwet.cz